

## Pneumatikus meghúzó 1/2 310Nm HOBBY



**Használati utasítás**  
Az eredeti utasítások fordítása

## ŐRIZZE MEG EZT A KÉZIKÖNYVET

Ez a dokumentum biztonsági és üzemeltetési utasításokat, valamint garanciális információkat tartalmaz.

A dokumentumot a vásárlást igazoló bizonylattal együtt száraz helyen őrizze.



**FIGYELMEZTETÉS:** A készülék használata előtt olvassa el ezt a kézikönyvet, és kövesse az utasításokat a készülék biztonságos üzemeltetése érdekében.

### FONTOSSÁG:

A készülék megvásárlása után olvassa el ezt a kézikönyvet, és a készülék biztonságos üzemeltetése érdekében kövesse az utasításokat. Tartsa meg ezt a dokumentumot a későbbi használatra.

## Fontos biztonsági információk

- Tartsa meg az összes utasítást

**FIGYELEM!** A termék nem megfelelő üzemeltetése és karbantartása súlyos sérülést vagy anyagi kárt okozhat. A berendezés üzemeltetése előtt olvassa el ezt a kézikönyvet és az összes biztonsági utasítást.

Tartsa be a berendezés használatára vonatkozó összes szabályt és előírást a műhelyben vagy a berendezéssel ellátott munkahelyen.

MEGJEGYZÉS	A készülék minden egyes használata előtt ellenőrizze a légtömleket, a készüléket és a tartozékokat, hogy nem sérültek-e meg. Sérült készüléket ne használjon, mert fennáll a súlyos sérülés veszélye.
FIGYELMEZTETÉS	A készülék üzemeltetésekor ne lépje túl a névleges üzemi nyomást.
FIGYELMEZTETÉS	Ne viseljen órát, fülbevalót vagy bő ruházatot, amikor a készülékkel dolgozik.
FIGYELMEZTETÉS	Amíg a készülék a levegőellátáshoz van csatlakoztatva, nem lehet tartozékokat cserélni vagy karbantartást végezni.
MEGJEGYZÉS	Viseljen megfelelő hallás- és szemvédelmet. Az ANSI Z87.1 szabványnak megfelelő szemvédőt kell viselni.
FIGYELMEZTETÉS	A készülék elhasználdott és sérült alkatrészeit ki kell cserélni. Csak eredeti pótalkatrészeket használjon. Más alkatrészek használata veszélyes lehet.
MEGJEGYZÉS	Győződjön meg arról, hogy a készülékhez adott nyomás megfelelő, és nem haladja meg a 90 PSI értéket.
FIGYELMEZTETÉS	Tartsa a légtömlelt távol hőforrásoktól, zsírtól, vegyi anyagoktól és éles szélektől. A gép beindítása előtt mindig ellenőrizze a légtömlelt. a tömlő nem sérült. Győződjön meg róla, hogy a tömlő megfelelően

	a készülékhez csatlakoztatva. Használjon olyan tartozékokat, amelyeket ehhez a készülékhez terveztek.
MEGJEGYZÉS	A fékbetétekből származó azbesztpor lehetséges jelenléte miatt megfelelő légzésvédelem ajánlott.
FIGYELMEZTETÉS	A készülékkel végzett munka során tartsa stabil helyzetben magát. Viseljen csúszásmentes lábbelit.

FIGYELMEZTETÉS	Gyermekeknek és más személyeknek távol kell maradniuk a készülék munkaterületétől.
MEGJEGYZÉS	NE használja a készüléket a rendeltetésétől eltérő célra. NE használjon sérült vagy hibás berendezést.  NE használja a készüléket, hacsak a felhasználó nem részesült szakképzett személy által kioktatásban a készülék használatára.  NE működtesse a készüléket a légtömlő megfogásával.
FIGYELMEZTETÉS	Amikor nem használja, a légtömlőt le kell választani, és biztonságos, száraz, gyermekek számára elérhetetlen helyen kell tárolni.
FIGYELMEZTETÉS	A légtömlő csatlakoztatása előtt mindig győződjön meg arról, hogy a gép ki van kapcsolva.
FIGYELMEZTETÉS	A készüléknek mindig tisztának és kenhetőnek kell lennie. A napi kenés elengedhetetlen a korrózió és az esetleges sérülések elleni védelem érdekében.
FIGYELMEZTETÉS	Ne terhelje túl a gépet. A maximális teljesítmény érdekében használja az ütvecsavar kulcsot optimális fordulatszámon.
FIGYELMEZTETÉS	Ne növelje a légnyomást a gyártó által megadott szint fölé. A túlzott nyomás károsíthatja a berendezést. A készülék túlterhelése a készülék mozgó alkatrészeinek túlzott kopását és a készülék károsodását okozza.
FIGYELMEZTETÉS	A biztonság érdekében és a készülék esetleges sérülése vagy a felhasználó veszélyeztetése ellen védekezve mindig várja meg, amíg a készülék leáll, mielőtt elrakja.

## Műszaki adatok

Sebesség terhelés nélkül	7 000 RPM	A szerszám súlya	4,8 font
Hajtás típusa	1/2" négyzet	Légbeömlő csatlakozó mérete	1/4" NPT
Maximális nyomaték	230 ft/lb	Ajánlott tömlőméret	3/8"
Átlagos levegőfogyasztás	4,0-8,5 CFM	Átlagos zajszint	92,6 dB(A)
Maximális üzemi nyomás	90 PSI	Maximális zajszint	103,6 dB(A)
Hosszúság	8"	Fogantyú rezgés	9,2 ft/s <sup>2</sup>

## Szolgáltatás

### Leírás

Az ütvecsavarozók légmotoros szerszámok, amelyeket anyák és csavarok lazítására és meghúzására terveztek. Az ütvecsavarozók különböző típusú ütőmechanizmusokkal vannak felszerelve, például ROCKING DOG, SZINGLE KALAPÁCS, TÚKÖZÖSSZERŰ KALAPÁCS és KETTŐS KALAPÁCS.

A ROCKING DOG és a SINGLE HAMMER mechanizmusok sokoldalú szerszámként használatosak a barkács- és hobbi felhasználók számára. A TWIN HAMMER és a PIN CLUTCH mechanizmusok csavarkulcsait a vulkanizáló műhelyekben dolgozó szakemberek számára, szíjak rögzítésére és nagy nyomatékú csavarok eltávolítására tervezték.

### Levegőellátás

1. Mielőtt csatlakoztatná a készüléket a levegőellátáshoz győződjön meg arról, hogy a levegőszelep (vagy a kioldó) "OFF" állásban van.
2. Az ütvecsavarozó 90 PSI légnyomást és 4,0 CFM légáramot igényel.
3. Ügyeljen arra, hogy a táplevegő nyomása működés közben ne haladja meg a 90 PSI értéket. A túl magas légnyomás és a szennyezett levegő lerövidíti a termék élettartamát, és sérülést vagy sérülést okozhat.
4. Naponta ürítse ki a légkompresszor tartályát. A levegőellátó tömlőben lévő vízmaradványok károsíthatják a csavarkulcsot.
5. A légbeszívó szűrőt hetente meg kell tisztítani.
6. A rendszerben lévő nyomást növelni kell, ha nagyon hosszú (25 méternél hosszabb) levegőellátó tömlőket használnak. Az ajánlott tömlőátmérő 3/8".
7. Tartsa a tömlőt távol hőforrásoktól, olajtól, vegyszerektől és éles szélektől. Ellenőrizze a tömlő kopását, és győződjön meg arról, hogy minden kötés megfelelően csatlakozik.

## Kenés

A gép élettartamának növelése érdekében ajánlott automatikus kenőrendszer használata (4. ábra). A kenőrendszert rendszeresen ellenőrizni kell, és a pneumatikus szerszámok esetében olajjal kell feltölteni. A kenőrendszer megfelelő beállítása úgy történik, hogy egy papírlapot helyezünk a kimeneti nyílások mellé, és a fojtószelepet kb. 30 másodpercig nyitva tartjuk. A kenőrendszer akkor van megfelelően beállítva, ha a papíron egy könnyű olajfolt gyűlik össze.

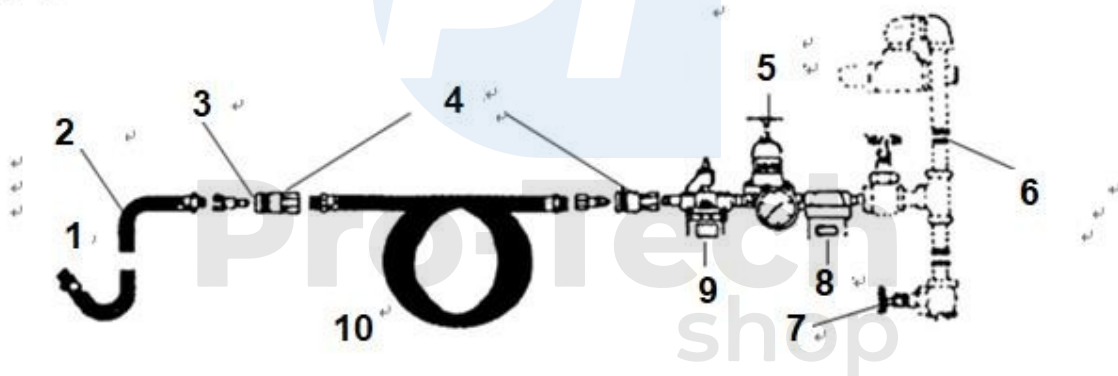
Ha az ütvecsavarkulcsot hosszabb ideig (éjszakára, hétvégén stb.) kell tárolni, nagy mennyiségű kenőanyagot kell hozzáadni. A műszert körülbelül 30 másodpercig kell működtetni, hogy az olaj egyenletesen eloszoljon a műszerrendszerben. Tárolja a készüléket tiszta és száraz helyen.

- A legfontosabb, hogy a gépet megfelelően kenjék - a kenőrendszernek megfelelő mennyiségű kenőanyaggal kell rendelkeznie, és megfelelően kell beállítani. Megfelelő kenés nélkül az ütvecsavarozó nem fog megfelelően működni.
- Használja a megfelelő kenőanyagot az egység kenőrendszerében. A kenőanyagot a megfelelő szintre kell feltölteni. Csak olyan ajánlott kenőanyagokat használjon, amelyeket pneumatikus berendezésekben való használatra terveztek. A helyettesítő kenőanyagok kedvezőtlenül befolyásolhatják a készülék gumi alkatrészeit.

## FONTOS!

Ha a készülék nincs kenőegységgel felszerelve, akkor az ütvecsavarozót 2-6 csepp olajjal kell kenni közvetlenül a készülékházban lévő rögzítőelemen keresztül. Ezt naponta legalább egyszer vagy 2 óránként kell elvégezni, az üzemi környezettől függően.

Figure 4



1. Légszerszám 2. Tömlő 3. Olajsegéd 4. Gyorscsatlakozó 5. Nyomásszabályozó  
6. 1/2"-os cső 7. Lefolyó 8. Szűrő 9. Kenés 10. Légtömlő

## Használati utasítás

### Az ütkezőrendszer kenése

Az ütkezőszerkezetet havonta egyszer kell megolajozni.

## MEGJEGYZÉS!

A kenés előtt húzza ki az ütvecsavarkulcsot a levegőellátó tömlőből.

1. Csatlakoztassa le a levegőellátó tömlőt az ütvecsavarozóról.
2. Csavarja ki az olajbetöltő csavart, amely a készülék jobb oldalán, a leeresztő felett található.
3. Öntsön körülbelül 28 g olajat az olajbetöltő csavaron keresztül. Ezután helyezze vissza a csavart.
4. Csatlakoztassa a levegőellátást, és működtesse a készüléket 20-30 másodpercig. Ez idő alatt mozgassa a készüléket, hogy a teljes kenőrendszer kenődjön.

5. Csavarja ki a csavart, nyissa ki az olajbetöltő csavart, és öntse ki a felesleges kenőanyagot.
6. Ha az olaj szennyezett, ismétlje meg az eljárást, amíg az olaj tiszta nem lesz. Húzza meg a csavart.

## **Üzemeltető**

### **FIGYELEM!**

Használat előtt olvassa el ezt az információt, és tartsa be az összes biztonsági óvintézkedést.

### **FIGYELEM!**

A készülék bármely alkatrészének cseréje előtt húzza ki a levegőellátó tömlőt a készülékből - ellenkező esetben súlyos sérülések következhetnek be.

## **Sebességszabályozás**

Az ütvecsavarozót nem szabad a nyomaték beállítására használni. A nyomaték beállításához használjon nyomatékkulcsot. A csavarok meglazításakor a nyomatékkulcsot a maximális beállításra állítsa. A csavarok meghúzásakor mindig használjon nyomatékkulcsot a megfelelő csavarnyomaték eléréséhez.

### **FIGYELEM!**

A visszahúzáskor ügyeljen arra, hogy ne húzza túl a csavart. Állítsa az állítót a minimális beállításra, majd nyomatékkulccsal húzza meg.

## **A készülék beállítása**

A csavar kicsavarásához nyomja az előre/hátra gombot (a fogantyú tetején) a hátsó állásba. A csavar meghúzásához csúsztassa előre a gombot. Ha a csavarok balra vannak becsavarva, akkor fordított sorrendben járjon el. Ne húzza meg a csavart.

1 Csak olyan fogantyúkat használjon, amelyeket ütvecsavarozókhoz terveztek. Helyezze a fogantyút a megfelelő csavarra.

2. Csatlakoztassa a csavarkulcsot a levegőellátó tömlőhöz.

3. Húzd meg a ravaszt.

4. A forgásirány megváltoztatásához nyomja meg a fogantyú tetején lévő gombot. "R" - hátrafelé, "F" - előre.

5. Állítsa be a légáramot az áramlásszabályozó szelep segítségével.

6. Győződjön meg róla, hogy a levegőellátás tiszta és nem haladja meg a 90 PSI értéket. A túl magas légnyomás és a piszkos levegő lerövidíti a termék élettartamát, és sérülést vagy sérülést okozhat.

7. A gyermekeknek távol kell maradniuk a berendezésektől és a létesítmény munkaterületétől. NE alkalmazzon fokozott erőt az anya kicsavarásához.

A készüléket NEM szabad hosszú ideig üzemben hagyni, mert ez lerövidíti az élettartamát.

## **A BERENDEZÉS MŰKÖDÉSE**

**MEGJEGYZÉS:** Nem ajánlott gyorscsatlakozót felszerelni a készülék és a flexibilis tömlő közé.

### **FIGYELEM !**

A hajlékony tömlő használata megakadályozza a véletlen indítást a sűrített levegő rendszerhez való csatlakoztatásakor.

Ezenkívül a működés közbeni rezgések a gyorscsatlakozók idő előtti kopását okozzák.

A túl kicsi levegőellátó csatlakozók vagy tömlők használata nyomásesést okozhat, és csökkentheti a készülék teljesítményét. Javasoljuk, hogy 3/8"-os csatlakozókat használjon 1/4"-os NPT menettel. A legtöbb kompresszor rövid 1/4" tömlővel van felszerelve. A megfelelő működés és a kényelem érdekében ajánlott 3/8"-os tömlő használata. A 1,5 m-nél hosszabb tömlőknek 1/2" átmérőjűnek kell lenniük.

**FIGYELEM!** Soha ne mozgassa a készüléket tömlővel. A tömlőket tartsa távol a hőforrásoktól, az olajtól és az éles szélektől. A sérült, gyenge vagy kopott tömlőt azonnal cserélje ki.

## Karbantartás

FIGYEL  
EM!

A tartozékok cseréje, karbantartás vagy karbantartás előtt húzza ki a légcsavarkulcsot a levegőbeömlő tömlőből. Cserélje ki vagy javítsa ki a sérült alkatrészeket. Csak eredeti alkatrészeket használjon. Más alkatrészek használata veszélyes lehet!

1. Kenje újra naponta az ütvecsavarkulcsot néhány csepp olaj hozzáadásával a gép levegőbeömlőnyílásához.
2. Használat után tisztítsa meg a készüléket. NE használjon kopott vagy sérült tartozékokat.
3. Ez áramkimaradáshoz vagy a készülék meghibásodásához vezethet:
  - (a) túlzott kondenzáció a légrendszerben, nedvesség vagy eltömődés a légrendszerben, rossz méretű vagy típusú tömlőcsatlakozó használata. A probléma megoldása érdekében ellenőrizze a levegőellátást.
  - b) A törmelék (gumi vagy más) szintén befolyásolhatja a készülék teljesítményét. Ha a készülékmodellje légszűrővel van felszerelve, vegye ki és tisztítsa meg azt.

Ha a készüléket nem használja, kapcsolja ki a levegőellátást, és húzza ki a tömlőt. Ezután tisztítsa meg a készüléket, és tárolja biztonságos és száraz, gyermekek számára elérhetetlen helyen.

## Tárolás

A készüléket be kell kenni, mielőtt hosszabb időre eltenné. Ne kenje túl gyakran a készülék motorját. MEGJEGYZÉS !

A kenés előtt húzza ki a levegőellátó tömlőt a készülékből.

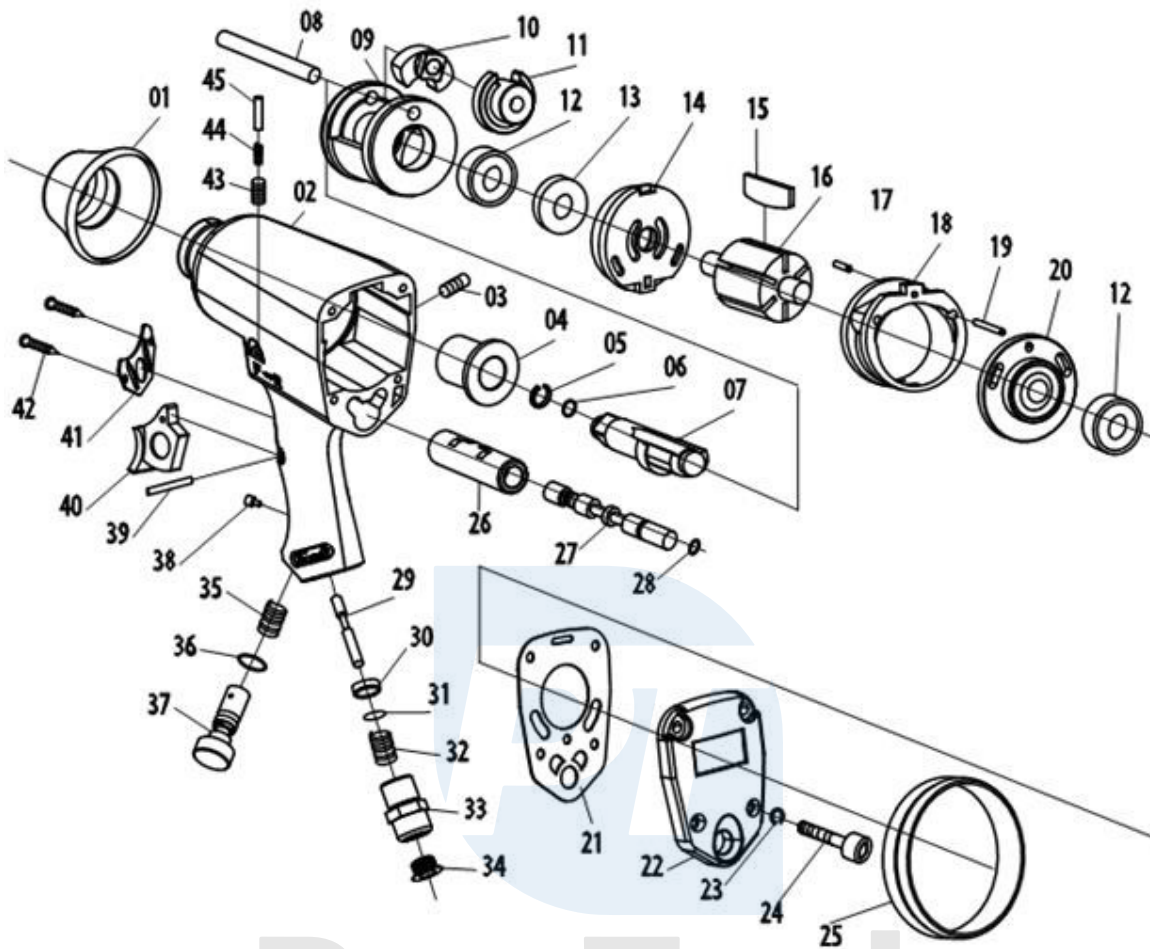
## Környezetvédelem



Az elektromos termékeket nem szabad a háztartási hulladékkal együtt ártalmatlanítani. Ezeket a kijelölt újrahasznosító létesítményekben kell ártalmatlanítani.

Az elektromos készülékek tárolására vonatkozó információkért forduljon a helyi hatósághoz.

## A készülék kialakítása és a pótalkatrészek listája



NR	LEÍRÁS	NR	LEÍRÁS	NR	LEÍRÁS
01	Védő gumi	16	Rotor	31	Komponens létesítmények
02	Test	17	Komponens létesítmények	32	Borító
03	Csavar	18	Roller	33	Bemeneti dugó air
04	Ügy	19	Csavar	34	Borító
05	Gyűrű	20	Alaplap	35	Borító
06	o-gyűrű	21	Pecsét	36	o-gyűrű
07	Komponens létesítmények	22	Hátsó borító	37	Levegőszabályozó
08	Komponens létesítmények	23	Pad	38	Csavar



09	Komponens létesítmények	24	Csavar	39	Komponens létesítmények
10	Komponens létesítmények	25	Védő gumi	40	Vízvezetés
11	Komponens létesítmények	26	Ügy	41	Borító
12	Csapágyazás	27	Szelep	42	Csavar
13	Pecsét	28	o-gyűrű	43	Csavar
14	Alaplap	29	Komponens létesítmények	44	Borító
15	Rotorlapát	30	Pad	45	Komponens létesítmények



Pro-Tech  
shop